

KANGJI 康基

2023年第一版

KANGJI 康基

杭州康基医疗器械有限公司
Hangzhou Kangji Medical Instrument Co., Ltd.

杭州康基医疗器械有限公司
Hangzhou Kangji Medical Instrument Co., Ltd.

股票代码：9997.HK

康基总部

地址：浙江省杭州市桐庐县桐庐经济开发区春江东路1668号
电话：400-8459997
邮箱：kangji@kangji.com
网址：www.kangji.com

北京营销中心

地址：北京东城区北三环东路36号环球贸易中心A座2108-2109
电话：010-58256997



微信公众号



公司官网



康基学术平台

通过EN ISO 13485质量管理体系认证
通过ISO 9001质量管理体系认证
通过ISO 14001环境管理体系认证
通过ISO 45001职业健康安全管理体系认证
通过欧盟CE认证

公司简介

Company Profile

康基医疗成立于2004年，于2020年在香港主板上市，股票代码为9997.HK。作为中国最大的国产微创外科手术器械及耗材供应商，康基医疗致力于为中国及全球的医生和患者提供全面、优质、可靠、可及的微创外科手术整体解决方案。

康基医疗始终秉承与实践“源于临床、用于临床”的临床导向思维、“产学研共创共建”的产品研发理念，持续把握临床需求，践行医工结合，精准解决临床痛点。近二十年来，康基医疗通过持续而深入的临床洞察，高效而可靠的产品研发与生产，发布多款贴合临床需求、符合中国医生使用的习惯的手术器械，在微创外科领域率先实现多个“国产第一”。

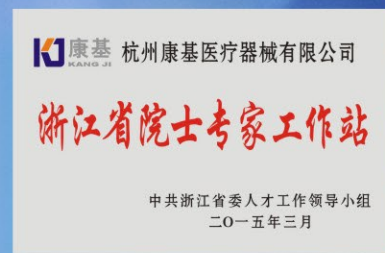
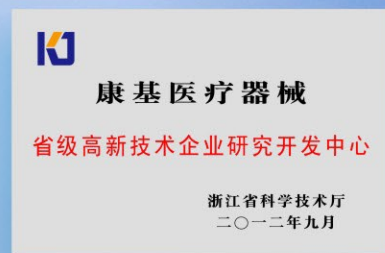
康基医疗持续布局完整、创新、可靠的微创外科手术产品管线，拥有“设备+器械+耗材”的微创外科整体解决方案，包括手术耗材及一次性手术器械、重复性手术器械、超声刀等外科能量设备、内窥镜等外科影像设备、外科手术机器人等。

康基医疗将持续探索微创外科前沿技术，扩大及优化产品布局，增强自主创新技术，打破进口垄断，实现“国产医疗器械自由”，为医生提供全面且可靠、贴合临床需求的微创外科整体解决方案，为患者提供安全有效、并且用得着的先进的微创外科手术产品与服务。



荣誉 HONOR

国家重点扶持的高新技术企业
 国家专精特新“小巨人”企业
 中国医用内镜产业基地（桐庐）骨干单位
 中国医学装备协会理事单位
 浙江省医疗器械高新技术产业化基地骨干企业
 浙江省科技小巨人企业
 浙江省医疗器械行业协会副会长单位
 浙江省企业院士专家工作站
 浙江省企业高新技术研究院
 浙江省创新型示范企业
 杭州市人民政府质量奖
 桐庐县政府质量奖
 桐庐县工业重点企业



目录 CONTENTS

■ 胸腹腔镜手术器械 Laparoscopic Instruments

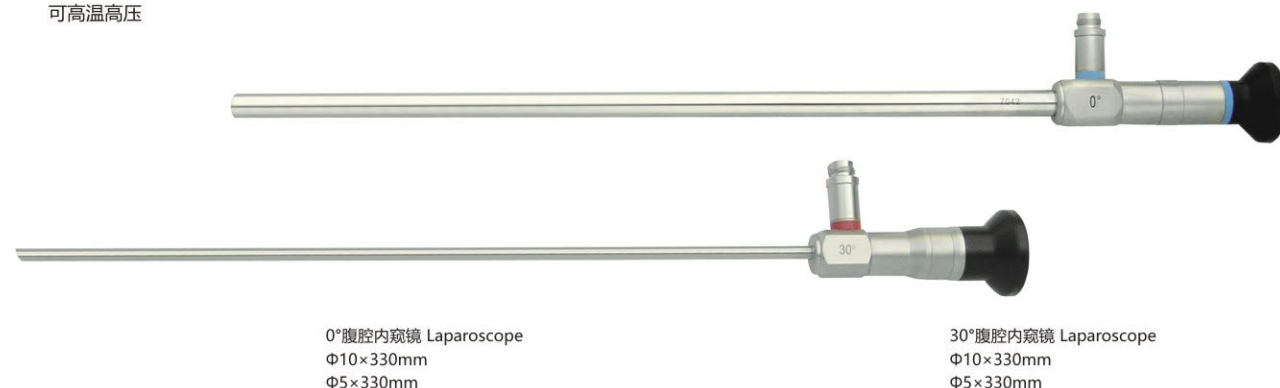
腹腔内窥镜、穿刺器	第1页
转换器、气腹针、穿刺针、切开刀	第2页
一次性结扎夹、施夹器	第3页
钛夹、钛夹钳；施夹器（配泰科生物夹）；哈巴狗抓钳	第4-5页
持针钳	第6页
推结器、腹壁缝合钳、荷包钳	第7页
扇形钳、拉钩、金手指抓钳	第8页
三叶撑开器、弹簧抓钳、造影钳、吸引器	第9页
可转弯手术器械	第10页
双极电凝钳	第11页
电凝	第12页
剪刀、分离钳	第13页
抓钳	第14-16页
腹腔镜甲状腺手术器械包	第17页
扩肛器腹腔镜结直肠手术器械	第18页
单孔腹腔镜手术器械	第18页
微型腹腔镜手术器械	第19页
手术钳拆卸图	第20页

■ 妇产科 Gynecologic Instruments

KJ-301电动子宫切除器（标配）	第21-22页
KJ-301电动子宫切除器	第23页
KJ-301电动子宫切除器（简配）	第24页
举宫器、杯式举宫器	第25-27页
非脱垂子宫经阴道切除术器械、阴道拉钩手术器械包	第28页
甲状腺手术器械包	第29页
乳房手术器械包	第29页
医用内窥镜摄像系统	第30页
消毒盒	第30页

腹腔镜 Laparoscope

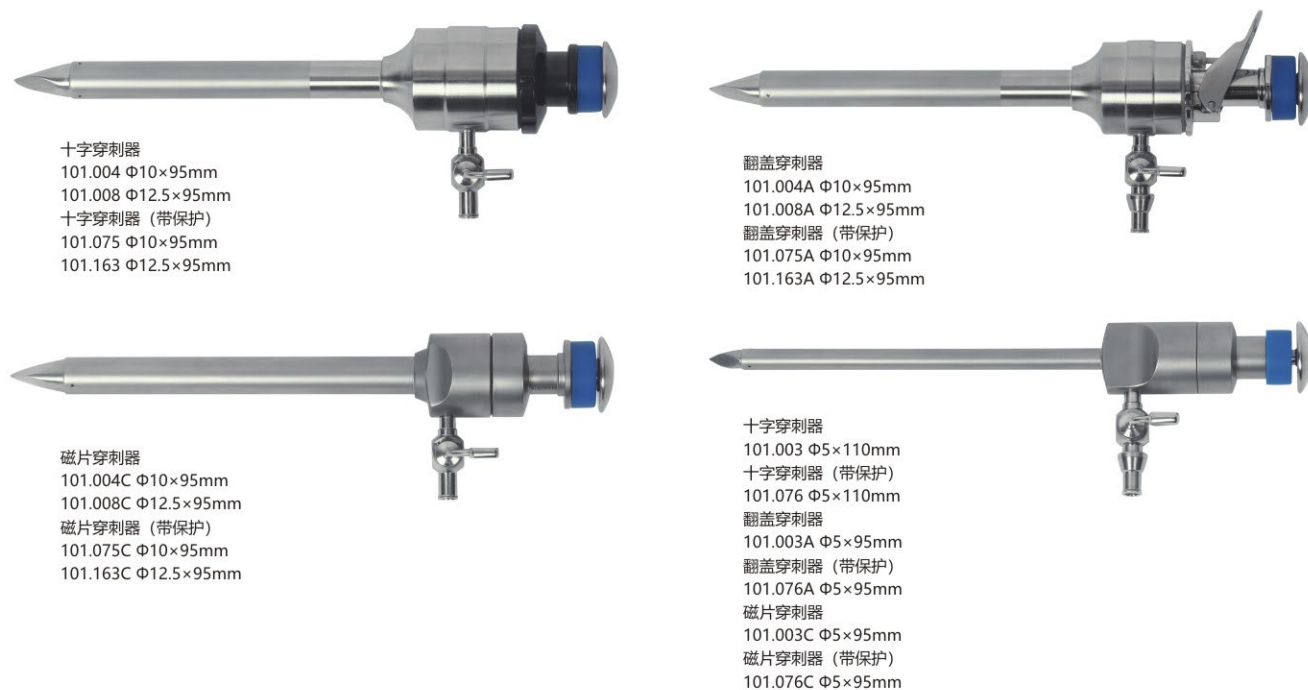
可高温高压



0°腹腔镜 Laparoscope
Φ10×330mm
Φ5×330mm

30°腹腔镜 Laparoscope
Φ10×330mm
Φ5×330mm

穿刺器 Trocar



十字穿刺器
101.004 Φ10×95mm
101.008 Φ12.5×95mm
十字穿刺器 (带保护)
101.075 Φ10×95mm
101.163 Φ12.5×95mm

翻盖穿刺器
101.004A Φ10×95mm
101.008A Φ12.5×95mm
翻盖穿刺器 (带保护)
101.075A Φ10×95mm
101.163A Φ12.5×95mm

磁片穿刺器
101.004C Φ10×95mm
101.008C Φ12.5×95mm
磁片穿刺器 (带保护)
101.075C Φ10×95mm
101.163C Φ12.5×95mm

十字穿刺器
101.003 Φ5×110mm
十字穿刺器 (带保护)
101.076 Φ5×110mm
翻盖穿刺器
101.003A Φ5×95mm
翻盖穿刺器 (带保护)
101.076A Φ5×95mm
磁片穿刺器
101.003C Φ5×95mm
磁片穿刺器 (带保护)
101.076C Φ5×95mm



普通穿刺针

带保护穿刺针

普通套管

带螺纹套管

密封帽 Sealing Cap

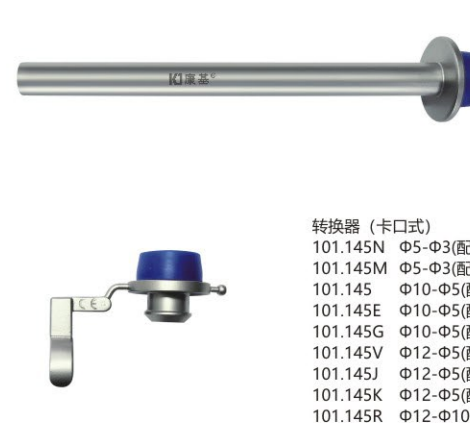


蓝色密封帽
101.003-1001 配Φ5mm
101.004-1001 配Φ10mm
101.008G-1001 配Φ12.5mm
301.009-1001 配Φ15mm
101.119-1002 配Φ18mm
104.002-1001 配Φ3mm



十字密封帽
101.003-1003 配Φ5mm、Φ3mm
101.004-1003 配Φ10mm
301.009-1003 配Φ12.5mm、Φ15mm
101.119-1003 配Φ18mm

转换器 Reducer



转换器 (套管式、长)
101.010 Φ10-Φ5mm
101.010E Φ12-Φ5mm
101.010H Φ12-Φ10mm
101.010G Φ15-Φ5mm
301.014 Φ15-Φ10mm
101.010L Φ18-Φ5mm
301.015 Φ18-Φ10mm

转换器 (卡口式)
101.145N Φ5-Φ3(配磁片)
101.145M Φ5-Φ3(配翻盖)
101.145 Φ10-Φ5(配十字)
101.145E Φ10-Φ5(配翻盖)
101.145G Φ10-Φ5(配磁片)
101.145V Φ12-Φ5(配十字)
101.145J Φ12-Φ5(配翻盖)
101.145K Φ12-Φ5(配磁片)
101.145R Φ12-Φ10(配十字)
101.145S Φ12-Φ10(配翻盖)
101.145W Φ12-Φ10(配磁片)
101.145P Φ15-Φ5(配十字)
101.145D Φ15-Φ5(配翻盖)
101.145Q Φ15-Φ5(配磁片)
101.145L Φ15-Φ10(配十字)
101.145T Φ15-Φ10(配翻盖)
101.145C Φ15-Φ10(配磁片)

转换器 (套管式、短)
101.010C Φ10-Φ5mm
101.010F Φ12-Φ5mm
101.010HA Φ12-Φ10mm
101.010GS Φ15-Φ5mm
101.010DS Φ15-Φ10mm
101.010P Φ11-Φ5mm

转换器 (螺钉紧锁) 式、配十字穿刺器)
101.146 Φ10-Φ5mm
101.146B Φ12-Φ5mm
101.146G Φ12-Φ10mm
101.146C Φ15-Φ5mm
101.146D Φ15-Φ10mm
101.146E Φ18-Φ5mm
101.146F Φ18-Φ10mm

气腹针 Veress Needle

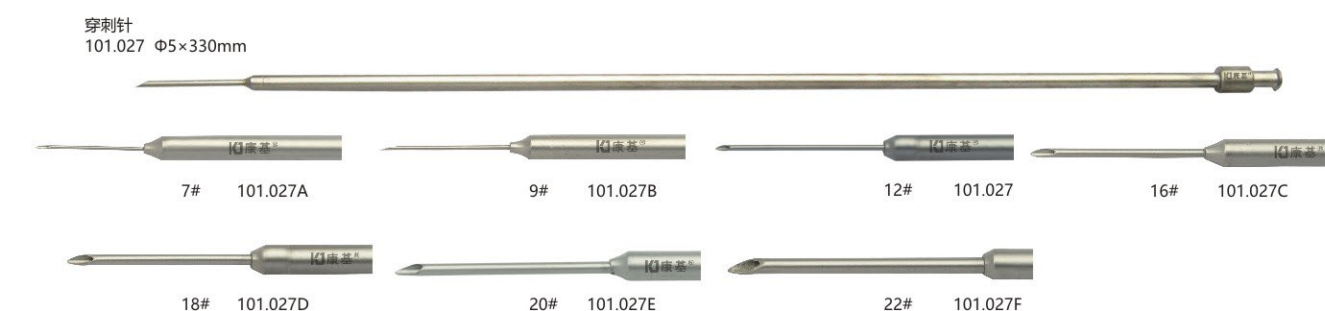


气腹针
101.011 Φ2.2×110mm
101.011A Φ2.2×120mm
101.011B Φ2.2×150mm
101.011C Φ2.5×150mm
101.011D Φ1.8×70mm
101.011E Φ2.0×100mm

101.231 充气接头 (小)

101.232 充气接头 (中)

穿刺针 Needle



穿刺针
101.027 Φ5×330mm

7# 101.027A

9# 101.027B

12# 101.027

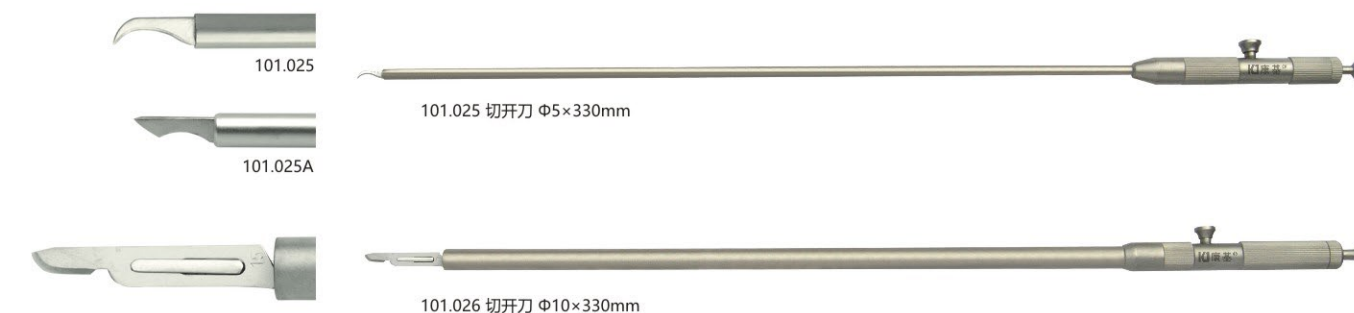
16# 101.027C

18# 101.027D

20# 101.027E

22# 101.027F

切开刀 Bile Duct Knife



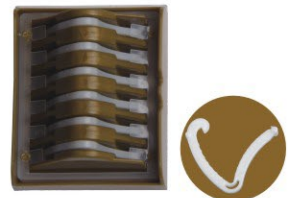
101.025

101.025 切开刀 Φ5×330mm

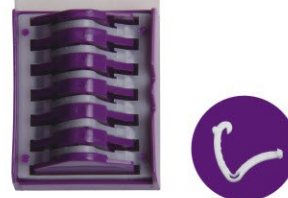
101.025A

101.026 切开刀 Φ10×330mm

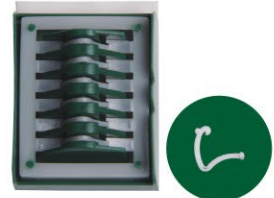
结扎夹、施夹器 Polymer Ligation Clip, Clip Applier



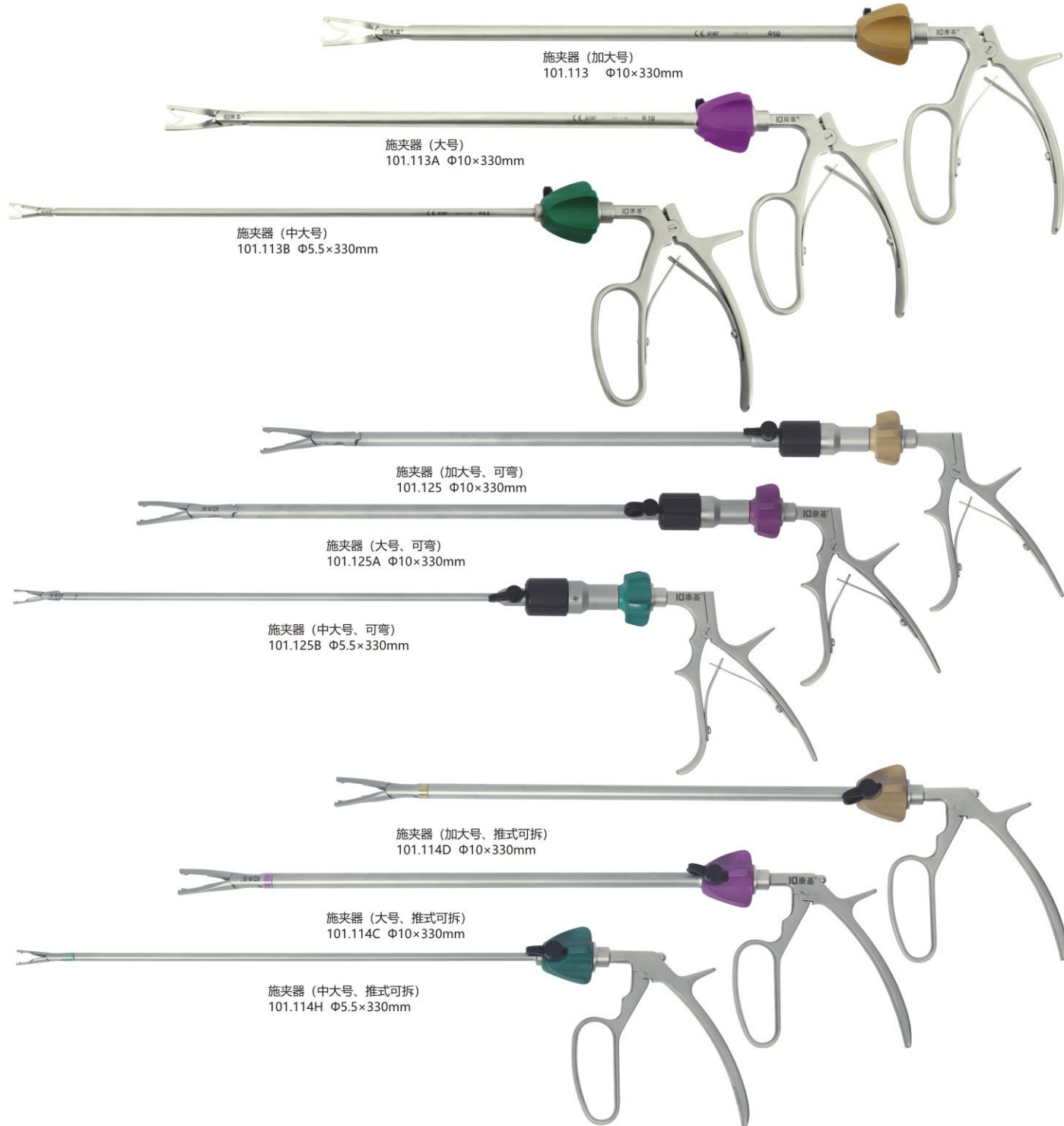
103Y.501 结扎夹 加大号



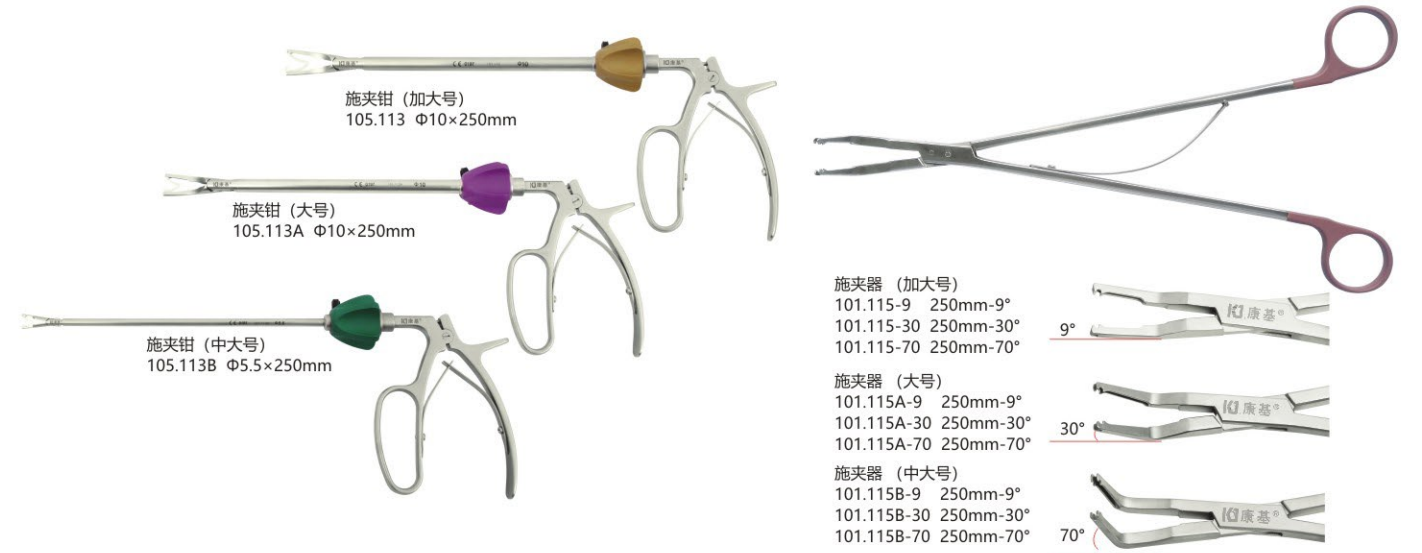
103Y.401 结扎夹 大号



103Y.301 结扎夹 中大号



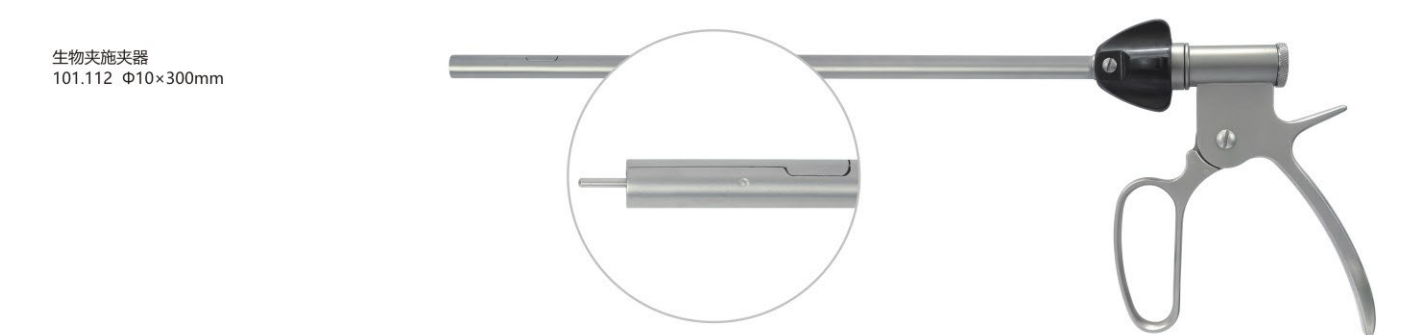
施夹钳、施夹器 (结扎夹) Open Clip Applier



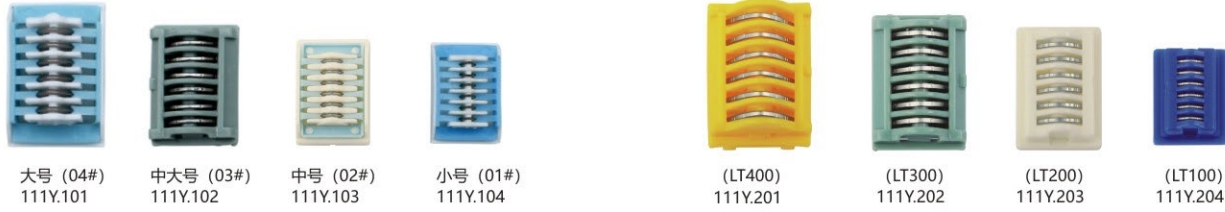
松夹钳 Clip Remover



施夹器 Clip Applier



钛夹、钛夹钳 Titanium Clip, Clip Applier



大号 (04#) 111Y.101 中大号 (03#) 111Y.102 中号 (02#) 111Y.103 小号 (01#) 111Y.104
 (LT400) 111Y.201 (LT300) 111Y.202 (LT200) 111Y.203 (LT100) 111Y.204

101.001 钛夹钳



单动钛夹钳 (中大3#)
101.001 $\Phi 10 \times 330$ mm



单动钛夹钳 (小号1#)
104.001 $\Phi 5 \times 300$ mm



(直角/中大)
101.002 $\Phi 10 \times 330$ mm



(双动/中大)
101.111A $\Phi 10 \times 330$ mm

101.001B $\Phi 10 \times 330$ mm LT400
101.001A $\Phi 10 \times 330$ mm LT300
101.001AB $\Phi 10 \times 330$ mm LT300/LT400

104.001A $\Phi 5 \times 300$ mm LT200
104.001B $\Phi 5 \times 300$ mm LT100

施夹器 (钛夹、三角槽)
101.138 大号 (4#)
101.138A 中大号 (3#)
101.138B 中号 (2#)
101.138C 小号 (1#)

施夹器 (钛夹、平槽)
101.138P LT400
101.138AP LT300
101.138BP LT200
101.138CP LT100



哈巴狗抓钳 Artery/Vein Clip, Clip Applier

哈巴狗抓钳



101.120B $\Phi 10 \times 380$ mm



101.120 $\Phi 12.5 \times 380$ mm



101.120-F0500
哈巴狗钳头 (45mm 弯头带齿)



101.120-F0600
哈巴狗钳头 (25mm 弯头带齿)



101.120-F0100
哈巴狗钳头 (65mm 直头无齿)



101.120-F0400
哈巴狗钳头 (45mm 直头带齿)



101.120-F1300
哈巴狗钳头 (25mm 直头带齿)

持针钳 Needle Holder

V型持针钳 $\Phi 5 \times 330$ mm



101.244 直头
101.244A 弯头
101.244B 归位
101.244C 归位夹线
101.244D 归位 (弧形)

O型持针钳 $\Phi 5 \times 330$ mm



101.022 直头
101.022A 弯头
101.022B 归位
101.022C 归位夹线
101.022D 归位 (弧形)

枪式持针钳 $\Phi 5 \times 330$ mm



101.102 直头
101.102A 弯头
101.102B 归位
101.102C 归位夹线
101.102D 归位 (弧形)

V型持针钳 $\Phi 5 \times 330$ mm



101.023 直头
101.023A 弯头
101.023B 归位
101.023C 归位夹线
101.023D 归位 (弧形)

V型持针钳 $\Phi 5 \times 330$ mm

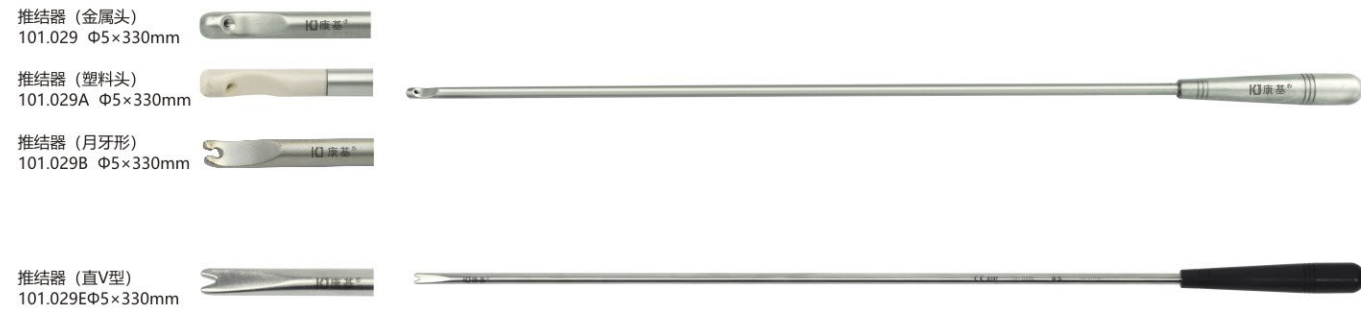


101.024 直头
101.024A 弯头
101.024B 归位
101.024C 归位夹线
101.024D 归位 (弧形)

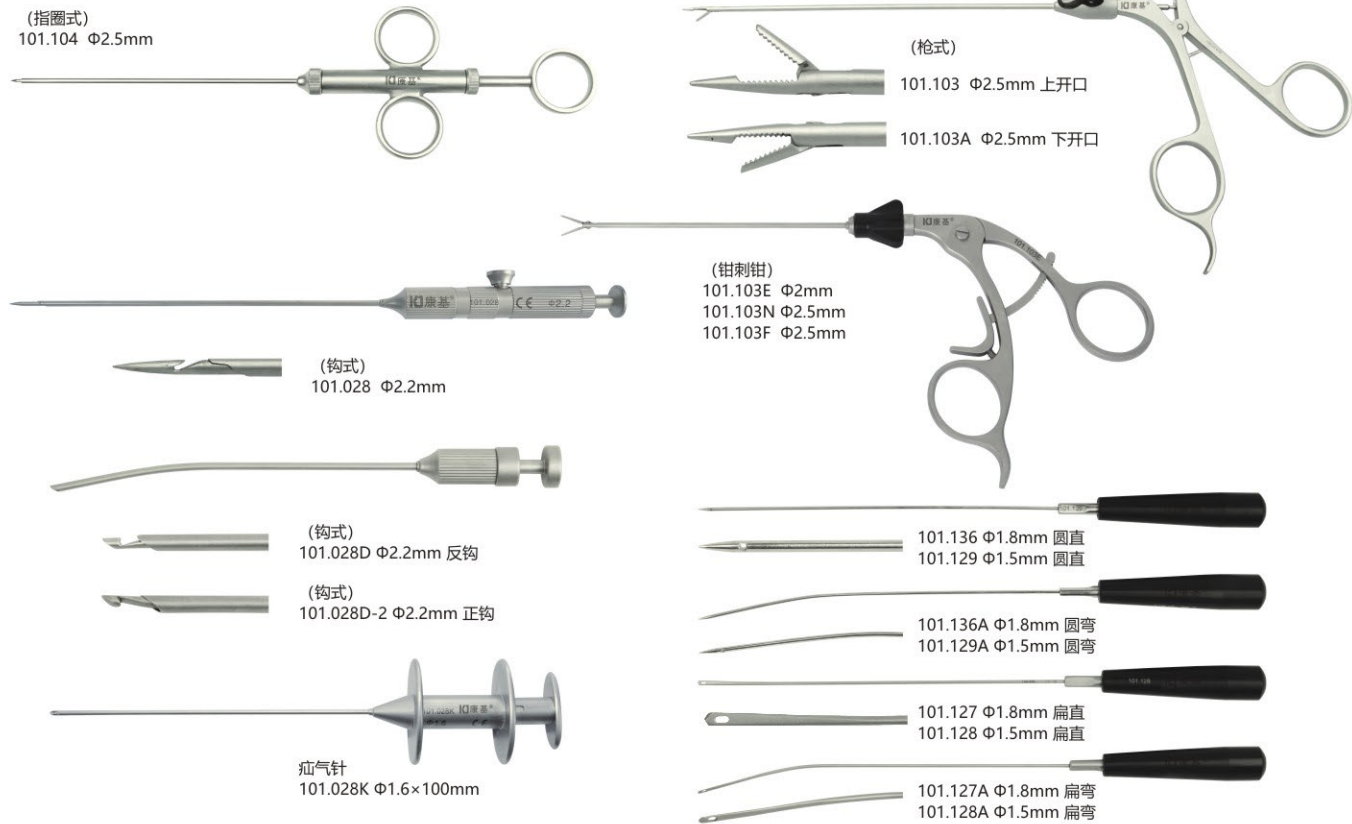


直头 弯头 归位 归位夹线 归位 (弧形) 101.022A弯头 101.022Q弯头

推结器 Knot Pusher



腹壁缝合钳 Closure Forceps



荷包钳 Purse Stitching Clamp



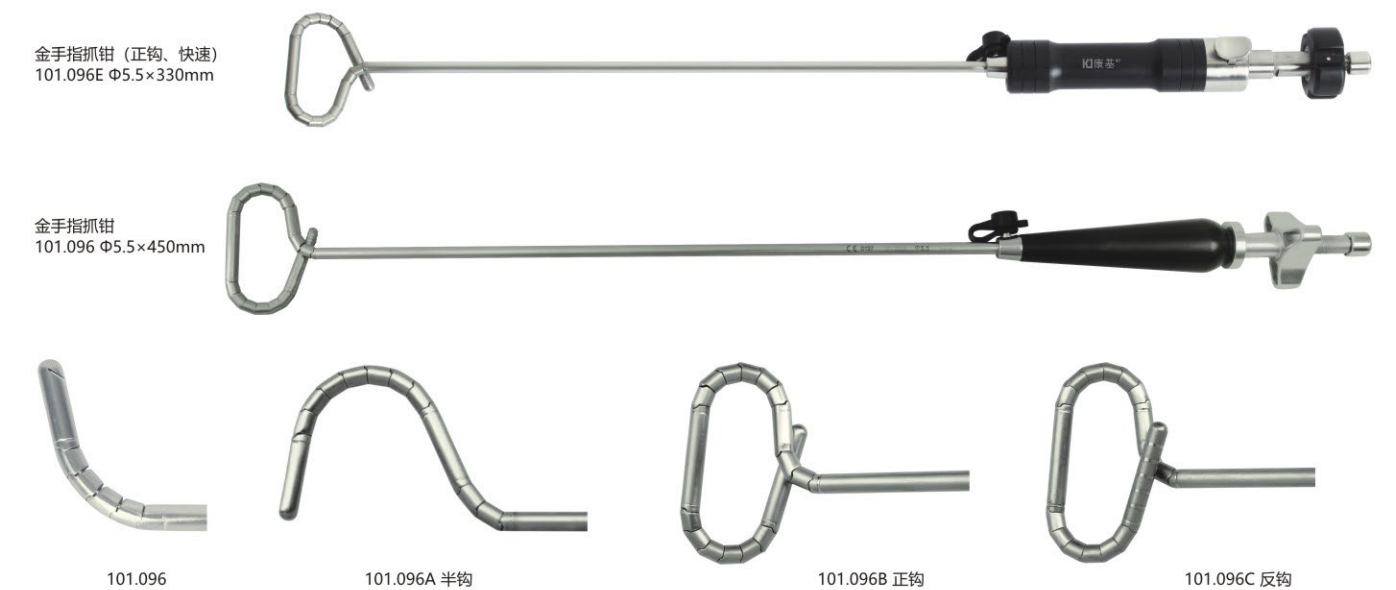
扇形钳 Retractor



肝脏拉钩 Liver Retractor



金手指抓钳 Golden Finger



三叶撑开钳 Retractor

101.066 三叶撑开钳



弹簧抓钳 Spring Grasping Forcep



101.064 (短头) $\Phi 5 \times 330\text{mm}$

101.065 (长头) $\Phi 5 \times 330\text{mm}$

造影钳 Cholangiararhy Forceps

造影钳
101.063 $\Phi 5 \times 330\text{mm}$



吸引器 Suction&Irrigation

推杆式
101.079 $\Phi 5/\Phi 10 \times 330\text{mm}$
推杆式 (阀体大型)
101.079A $\Phi 10 \times 330\text{mm}$
推杆式 (阀体小型)
101.079B $\Phi 5 \times 330\text{mm}$



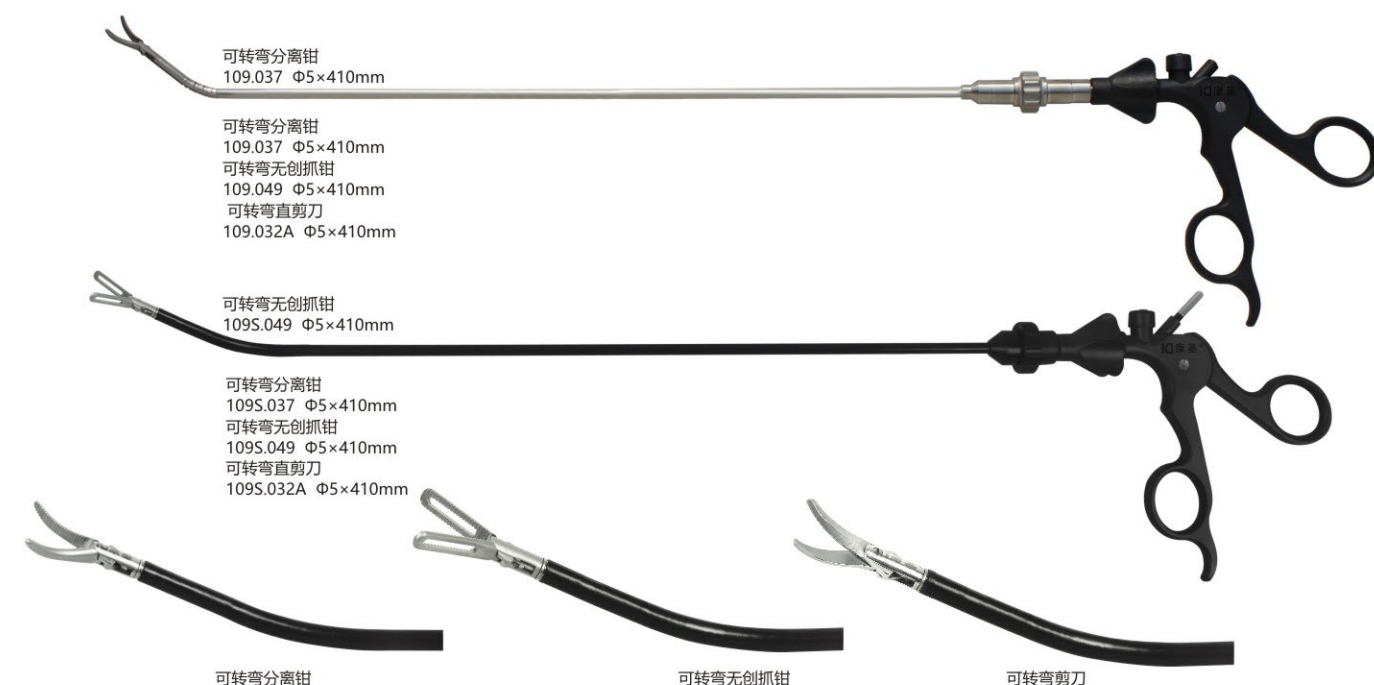
弹簧式
101.149 $\Phi 5/\Phi 10 \times 330\text{mm}$



推杆式 (枪柄)
101.079G $\Phi 5 \times 330\text{mm}$



可转弯手术器械 Flexible Instrument



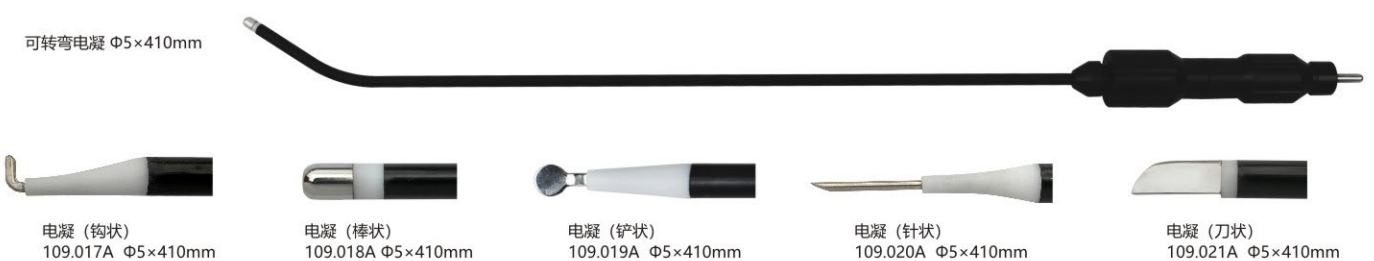
可转弯分离钳
109.037 $\Phi 5 \times 410\text{mm}$
可转弯分离钳
109.037 $\Phi 5 \times 410\text{mm}$
可转弯无创抓钳
109.049 $\Phi 5 \times 410\text{mm}$
可转弯直剪刀
109.032A $\Phi 5 \times 410\text{mm}$

可转弯无创抓钳
109S.049 $\Phi 5 \times 410\text{mm}$
可转弯分离钳
109S.037 $\Phi 5 \times 410\text{mm}$
可转弯无创抓钳
109S.049 $\Phi 5 \times 410\text{mm}$
可转弯直剪刀
109S.032A $\Phi 5 \times 410\text{mm}$

可转弯分离钳

可转弯无创抓钳

可转弯剪刀



可转弯电凝 $\Phi 5 \times 410\text{mm}$

电凝 (钩状)
109.017A $\Phi 5 \times 410\text{mm}$

电凝 (棒状)
109.018A $\Phi 5 \times 410\text{mm}$

电凝 (铲状)
109.019A $\Phi 5 \times 410\text{mm}$

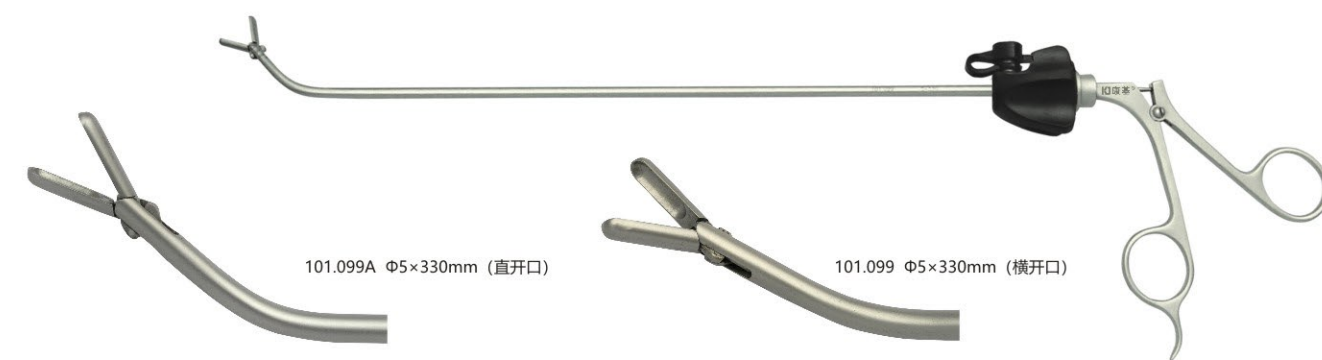
电凝 (针状)
109.020A $\Phi 5 \times 410\text{mm}$

电凝 (刀状)
109.021A $\Phi 5 \times 410\text{mm}$

可转弯吸引器
109.079 $\Phi 5 \times 410\text{mm}$



胆道取石钳 Biliary Tract-Lithotomy Forcep



101.099A $\Phi 5 \times 330\text{mm}$ (直开口)

101.099 $\Phi 5 \times 330\text{mm}$ (横开口)

双极电凝钳 Bipolar

双极电凝钳 (三拆)
301.049A $\Phi 5 \times 330\text{mm}$



301.049A 双动 (直头)



301.049C 双动 (弯头)



301.049E 双极电凝钳 (精细)

双极电凝钳 (螺口)
301.044C $\Phi 5 \times 330\text{mm}$



301.044A 双动 (直头)



301.044C 双动 (弯头)

双极电凝钳 (弹簧)
301.038 $\Phi 5 \times 330\text{mm}$



301.038A 直形



301.038C 弯形

双极高频电缆线 Cord for Bipolar



301.039 双极高频电缆线 3000mm



301.029 双极高频电缆线 3000mm
配双极抓钳 (弹簧)



301.039G 双极香蕉插头

电凝 Monopolar HF Electrode



电凝 (钩状)
101.017 $\Phi 5 \times 330\text{mm}$

电凝 (钩状)
101.017A $\Phi 5 \times 330\text{mm}$

电凝 (钩状)
101.017B $\Phi 5 \times 330\text{mm}$

电凝 (钩状)
101.017C $\Phi 5 \times 330\text{mm}$

电凝 (棒状)
101.018A $\Phi 5 \times 330\text{mm}$

电凝 (棒状)
101.018B $\Phi 5 \times 330\text{mm}$

电凝 (铲状)
101.019A $\Phi 5 \times 330\text{mm}$

电凝 (针状)
101.020A $\Phi 5 \times 330\text{mm}$

电凝 (刀状)
101.021A $\Phi 5 \times 330\text{mm}$

104.025D $\Phi 3\text{mm}$

单极吸引器 Monopolar HF Electrode with S&I



吸引器 (带电凝、棒状、三孔)
101.147 $\Phi 5 \times 330\text{mm}$

吸引器 (带电凝、钩状/可伸缩)
101.148 $\Phi 5 \times 330\text{mm}$

吸引器 (带电凝、钩状)
101.200 $\Phi 5 \times 330\text{mm}$

吸引器 (带电凝、铲状)
101.249 $\Phi 5 \times 330\text{mm}$

吸引器 (带电凝、棒状、三孔)
101.147A $\Phi 5 \times 330\text{mm}$

吸引器 (带电凝、钩状/可伸缩)
101.148A $\Phi 5 \times 330\text{mm}$

吸引器 (带电凝、钩状)
101.200A $\Phi 5 \times 330\text{mm}$

吸引器 (带电凝、铲状)
101.249A $\Phi 5 \times 330\text{mm}$

吸引器 (带电凝、棒状、三孔)
101.147C $\Phi 5 \times 330\text{mm}$

吸引器 (带电凝、钩状/可伸缩)
101.148C $\Phi 5 \times 330\text{mm}$

吸引器 (带电凝、钩状)
101.200C $\Phi 5 \times 330\text{mm}$

吸引器 (带电凝、铲状)
101.249C $\Phi 5 \times 330\text{mm}$

吸引器 (带电凝、棒状、三孔)
101.147F $\Phi 5 \times 330\text{mm}$

吸引器 (带电凝、钩状/可伸缩)
101.148F $\Phi 5 \times 330\text{mm}$

吸引器 (带电凝、钩状)
101.200F $\Phi 5 \times 330\text{mm}$

吸引器 (带电凝、铲状)
101.249F $\Phi 5 \times 330\text{mm}$

单极高频电缆线 Cord for Monopolar



单极高频电缆线
101.082 $\Phi 4 \times 3000\text{mm}$
101.082A $\Phi 6 \times 3000\text{mm}$
101.082B $\Phi 8 \times 3000\text{mm}$
101.082C (配沪通) $\Phi 6 \times 3000\text{mm}$



单极香蕉插头
101.082-3



101.082-F100 $\Phi 6\text{mm}$

101.082-F300 $\Phi 6\text{mm}$ (配沪通)

101.082-F200 $\Phi 8\text{mm}$

手柄 (Φ5mm) Handle



101F.001K 塑料手柄 101F.002 塑料手柄 (带锁卡) 101F.001A 塑料手柄 (三拆) 101F.002A 塑料手柄 (三拆、带锁卡) 101F.002B 塑料手柄 (三拆、下带卡)



101F.003 金属手柄 101F.003A 金属手柄 (自锁式) 101F.005 金属手柄 (中带卡) 101F.004 金属手柄 (下带卡)

剪刀 (Φ5×330mm) Scissor



101.033M-II 弯剪刀 (双动) 101.033A-II 弯剪刀 101.032 直剪刀 (单动)
 101.032A 直剪刀 (双动) 101.033 弯剪刀 (单动) 101.033B 弯剪刀 (微型双动)
 101.034 钩剪刀 101.035 翘头剪刀

分离钳 (Φ5×330mm) Dissector



101.037-II 弯分离钳 (17mm) 101.036 直分离钳 101.037-II 弯分离钳 (17mm)
 101.037A 弯分离钳 (12mm) 101.037B-II 弯分离钳 (14mm) 101.037C-II 弯分离钳 (18mm)

分离钳 (Φ5×330mm) Dissector



101.037D 弯分离钳 (20mm) 101.037F 钝头弯分离钳 (16mm) 101.037G 弯分离钳 (45°)
 101.037T-II 弯分离钳 (精细) 101.038-II 直角分离钳 101.038A 直角分离钳

抓钳 (Φ5×330mm) Grasper



101.031 打结钳 101.031B 打结钳 101.042-II 鸭嘴抓钳
 101.042A 鸭嘴抓钳 (粗齿碗形) 101.043 重型抓钳 101.044 倒齿抓钳
 101.044A 倒齿抓钳 (六孔) 101.044B 倒齿抓钳 (碗形) 101.045 固定抓钳
 101.046A 鼠牙抓钳 (2+3双动) 101.047-II 胆囊抓钳 101.047A 胆囊抓钳 (9齿)
 101.048 无损抓钳 101.048A 无损小抓钳 101.048B 无损小抓钳
 101.049-II 无创抓钳 101.049A-II 无创抓钳 (加长) 101.049B-II 无创抓钳 (粗齿)
 101.050 钝头抓钳 101.051 尖头抓钳 101.052 阑尾抓钳
 101.053 活钳 (小勺钳) 101.054 犬齿活钳 101.055 咬切钳
 101.057 输卵管抓钳 101.057A 输卵管抓钳 101.220 宽嘴无齿抓钳

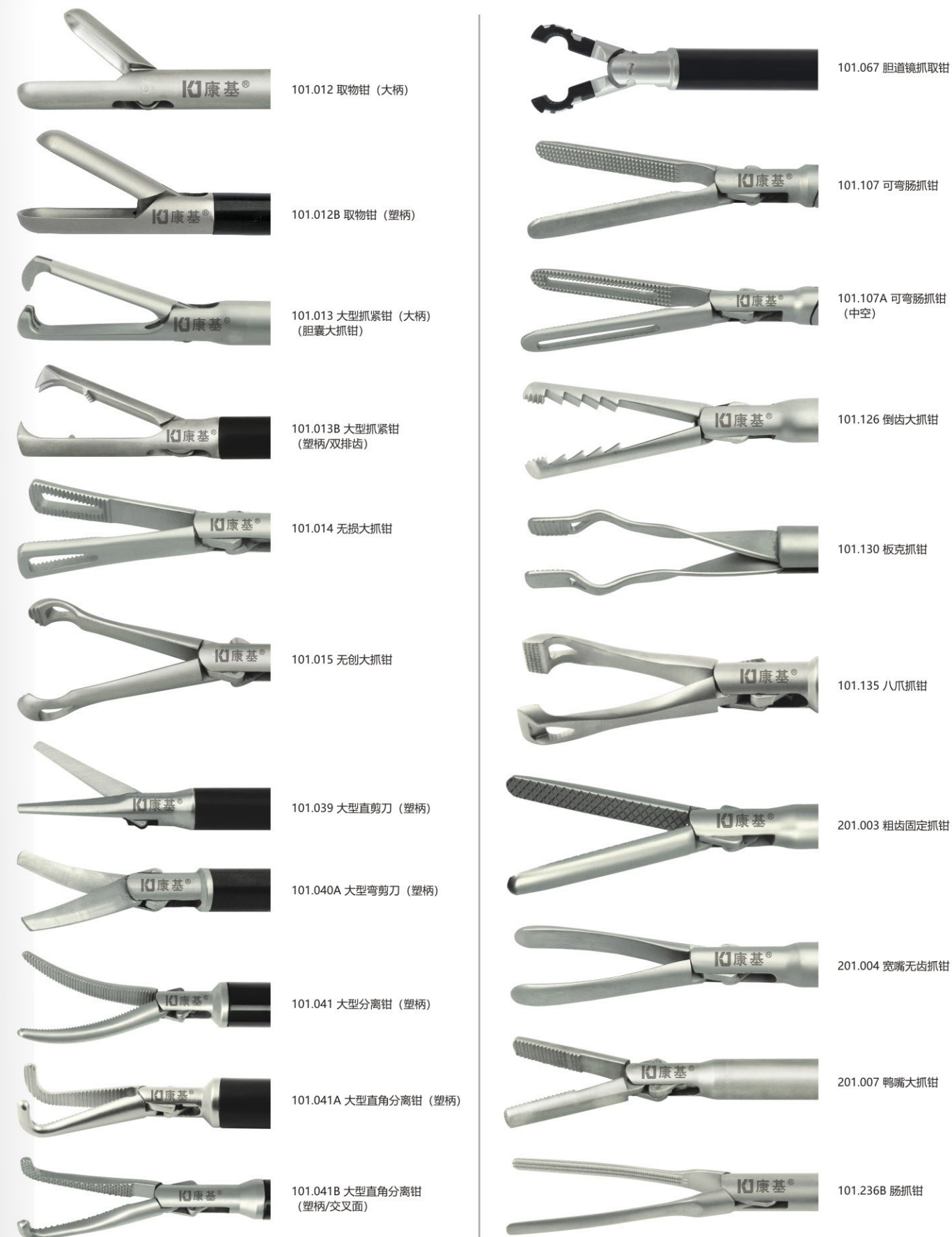
抓钳 (Φ5×330mm) Grasper



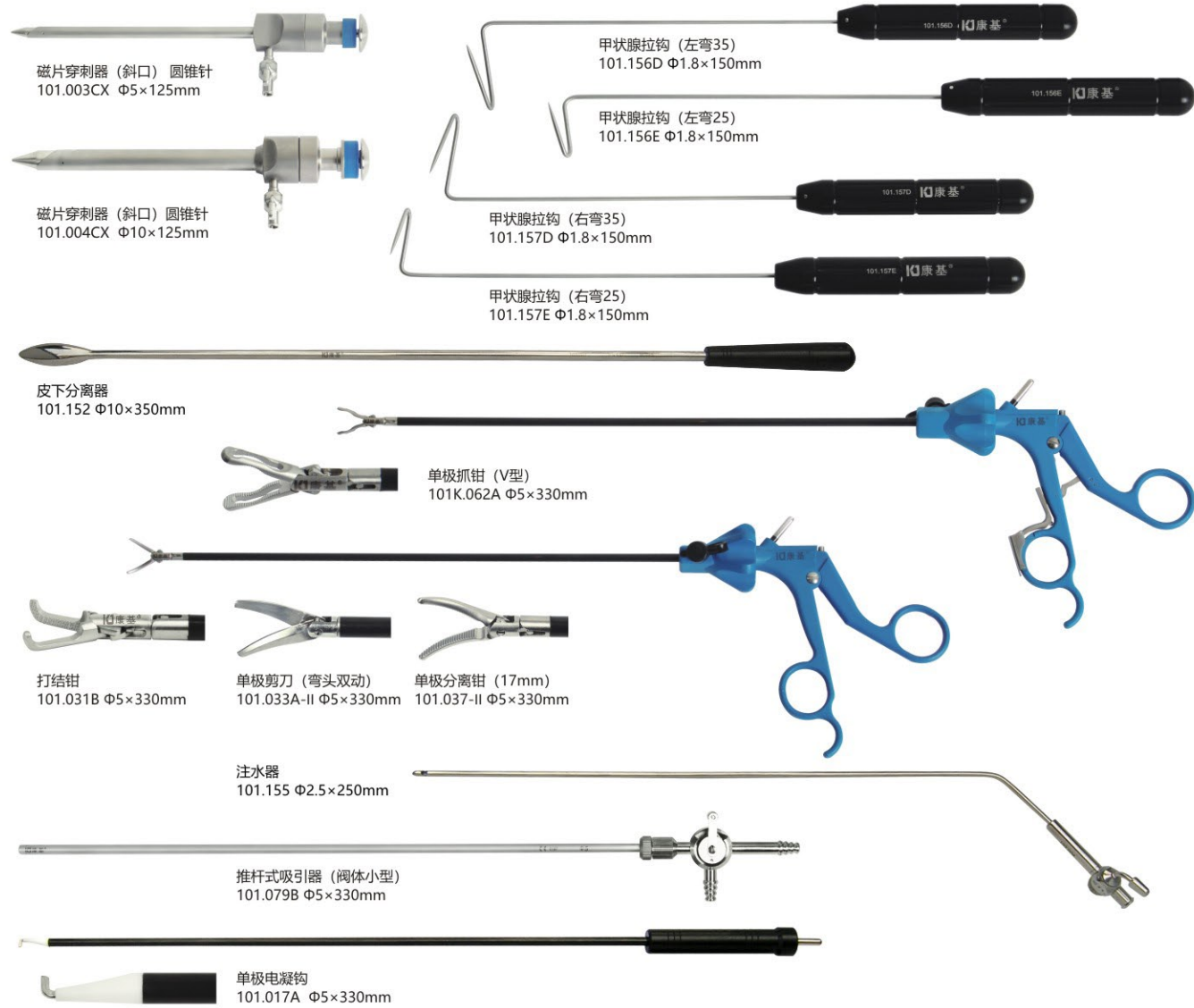
滑槽 (Φ5×330mm) Grasper



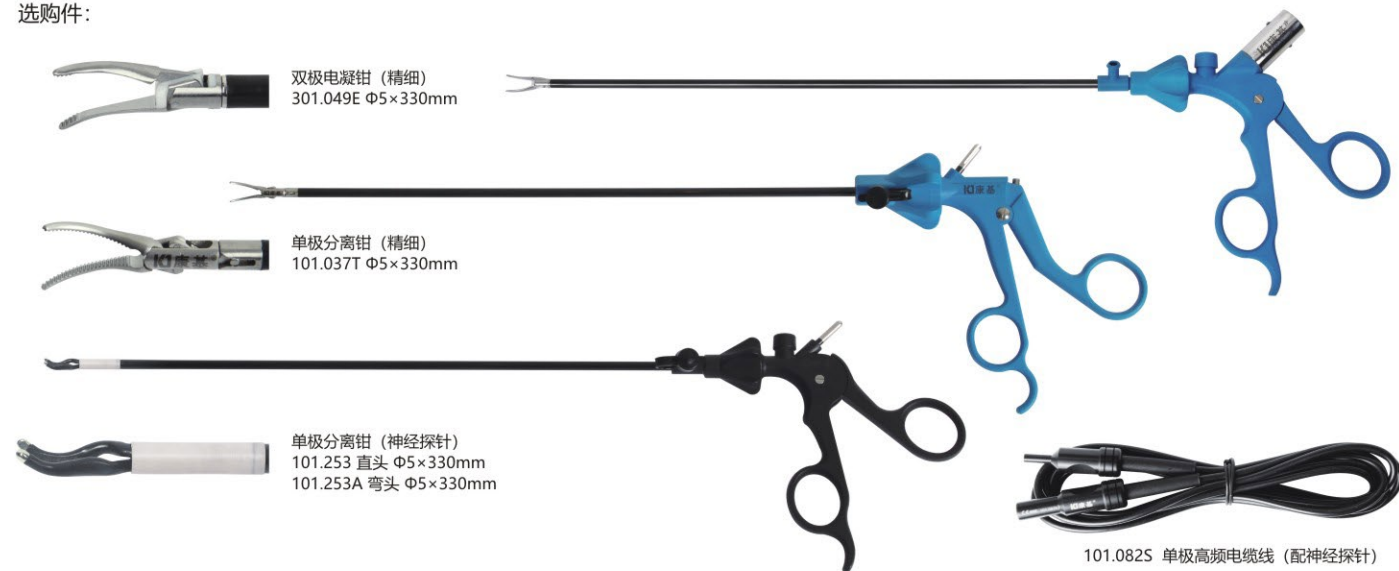
10mm手术器械 (Φ10×330mm) 10mm Handle Instruments



腹腔镜甲状腺手术器械包 Thyroid Operation Instruments (浙二医院王平教授推荐)



选购件:



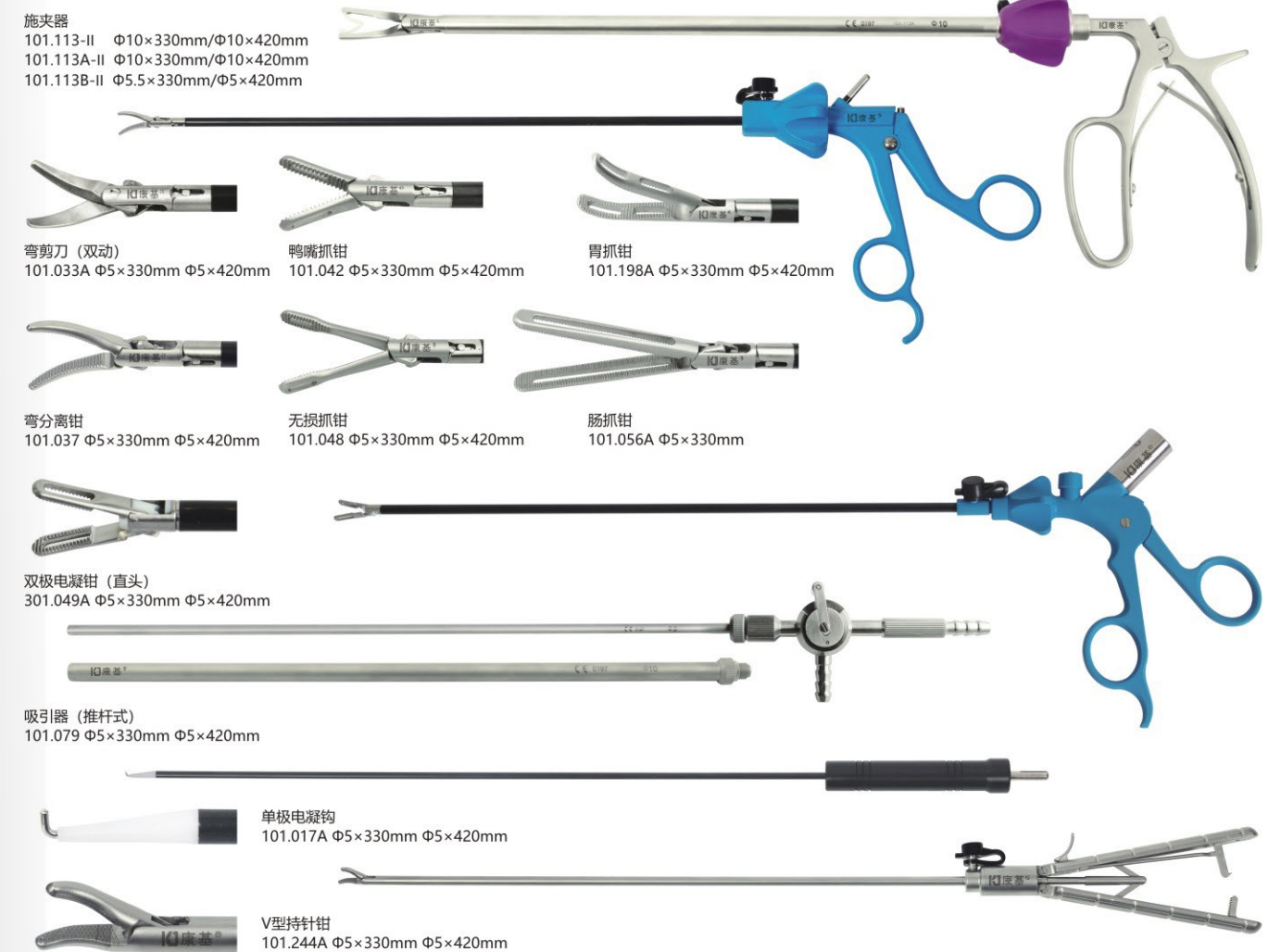
扩肛器 Rectal Lavaging Dilator



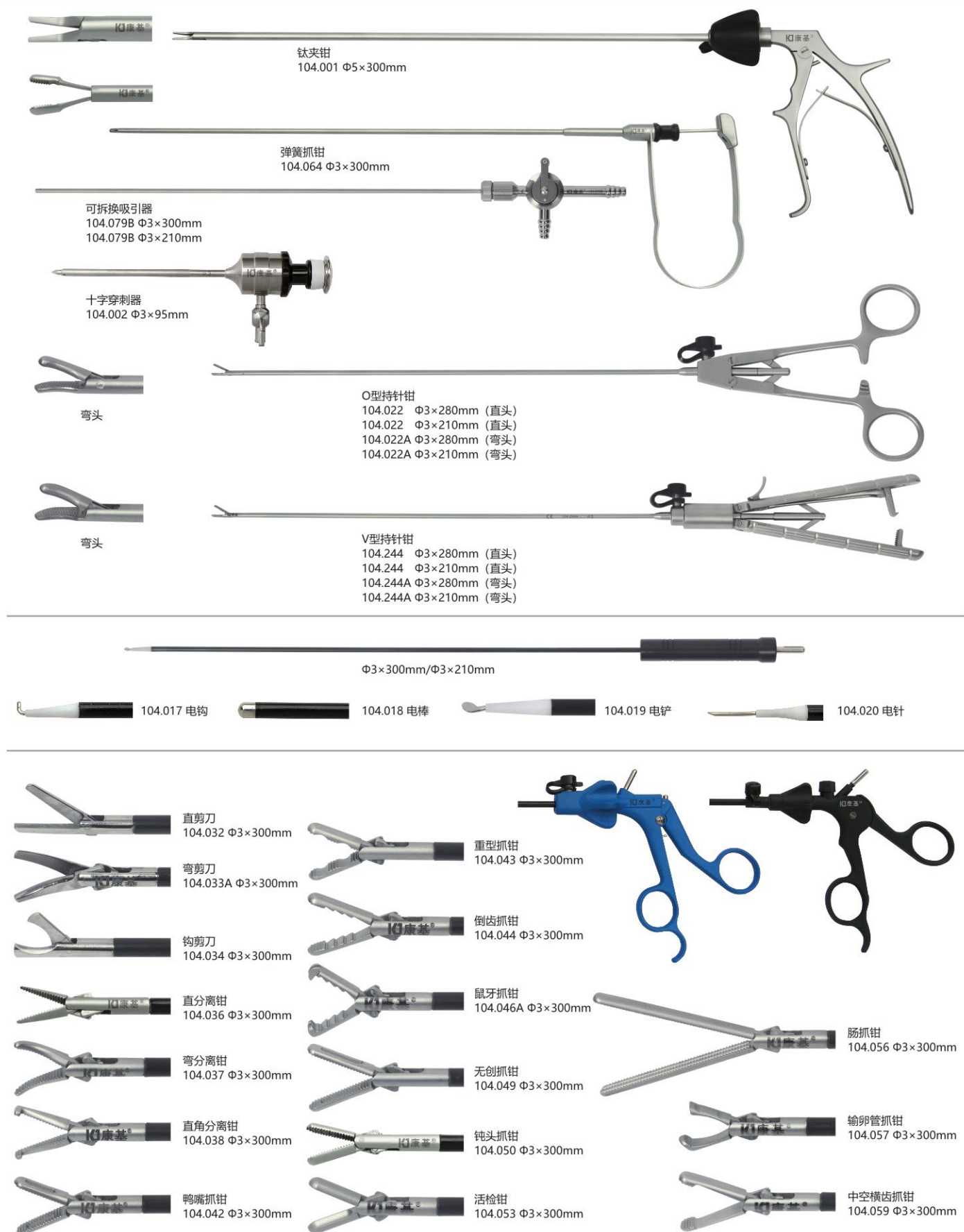
腹腔镜结、直肠手术器械 Colon and Rectum Instruments



单孔腹腔镜手术器械 Instruments For SILS



微型腹腔镜手术器械 Miniature Instruments



手术钳拆卸图

三拆手柄



三拆手柄 (带锁卡)



二拆手柄

















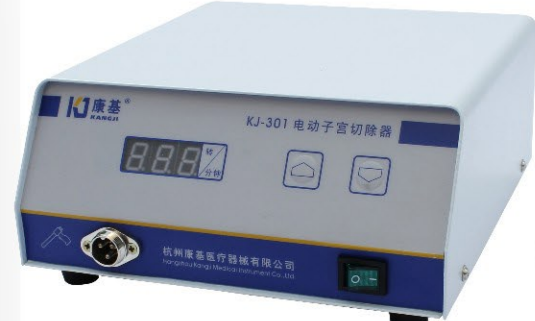






KJ-301电动子宫切除器 (标配) Morcellator



-  碎宫器
301.001 $\Phi 10 \times 330\text{mm}$
-  碎宫器
301.002 $\Phi 15 \times 330\text{mm}$
-  碎宫器
301.003 $\Phi 18 \times 330\text{mm}$
-  碎宫器
301.004 $\Phi 10 \times 330\text{mm}$
-  碎宫器
301.005 $\Phi 15 \times 330\text{mm}$
-  碎宫器
301.006 $\Phi 18 \times 330\text{mm}$
-  量棒
301.007 $\Phi 5 \times 500\text{mm}$
-  穿刺针
101.027 $\Phi 5 \times 330\text{mm}$
-  引导棒
301.013 $\Phi 10 \times 370\text{mm}$
-  推结器
101.029 $\Phi 5 \times 330\text{mm}$
-  按棒
301.008 $\Phi 5 \times 420\text{mm}$
-  肌瘤钻
301.020 $\Phi 5 \times 420\text{mm}$
-  肌瘤钻
301.021 $\Phi 10 \times 420\text{mm}$

KJ-301电动子宫切除器 (标配) Morcellator

-  穿刺套管
301.009 $\Phi 15 \times 95\text{mm}$
-  穿刺套管
301.010 $\Phi 18 \times 95\text{mm}$
-  扩张器
301.011 $\Phi 10 - \Phi 15\text{mm}$
-  扩张器
301.012 $\Phi 10 - \Phi 18\text{mm}$
-  转换器
301.014 $\Phi 15 - \Phi 10\text{mm}$
-  转换器
301.015 $\Phi 18 - \Phi 10\text{mm}$
-  密封帽 ($\Phi 10\text{mm}$ 碎宫器用)
-  密封帽 ($\Phi 15$ 、 $\Phi 18\text{mm}$ 碎宫器用)
($\Phi 15$ 、 $\Phi 18\text{mm}$ 扩张器用)
($\Phi 15$ 、 $\Phi 18\text{mm}$ 转换器用)
-  密封帽、圈 ($\Phi 15\text{mm}$ 穿刺套管用)
-  密封帽、圈 ($\Phi 18\text{mm}$ 穿刺套管用)
-  301.017 子宫抓钳 (大) $\Phi 10 \times 420\text{mm}$
-  301.018 子宫抓钳 (小) $\Phi 5 \times 420\text{mm}$
-  301.017B 子宫抓钳 (二齿狼牙)
 $\Phi 10 \times 420\text{mm}$
-  301.019 举宫器
-  301.023 宫颈钳 (直形)
-  301.023A 宫颈钳 (弯形)
-  301.024 控制器
-  301.025 电动马达手柄
-  301.036 电动马达内芯
-  电源线
-  301.036-1000 连接线

KJ-301D 电动子宫切除器 Morcellator



301.002D $\Phi 15$ 碎宫器 (腹式)

301.017 大抓钳 $\Phi 10 \times 420\text{mm}$

101.027 穿刺针 $\Phi 5 \times 330\text{mm}$

301.032 $\Phi 15$ 穿刺套管

101.186 $\Phi 18$ 十字穿刺器 (平口)
 $\Phi 18 \times 95\text{mm}$

101.010(120) 转换器 (套管式)
 $\Phi 10(\text{转}\Phi 5) \times 120\text{mm}$

301.040 转换器 (套管式)
 $\Phi 18(\text{转}\Phi 10) \times 120\text{mm}$

301.036 电动马达内芯

301.025D 电动马达手柄

301.024 控制器

电源线

连接线301.036-1000

KJ-301B 电动子宫切除器 (简配) Morcellator



301.002 碎宫器 $\Phi 15 \times 330\text{mm}$

301.017 子宫抓钳 (大) $\Phi 10 \times 420\text{mm}$

101.027 穿刺针 $\Phi 5 \times 330\text{mm}$

301.013 引导棒 $\Phi 10 \times 370\text{mm}$

301.011 扩张器 $\Phi 10 - \Phi 15\text{mm}$

101.029 推结器 $\Phi 5 \times 330\text{mm}$

301.008 拔棒 $\Phi 5 \times 420\text{mm}$

301.020 肌瘤钻 $\Phi 5 \times 420\text{mm}$

101.009 穿刺器 $\Phi 15 \times 95\text{mm}$

301.009 穿刺套管 $\Phi 15 \times 95\text{mm}$

301.014 转换器 $\Phi 15 - \Phi 10\text{mm}$

101.010G 转换器 $\Phi 15 - \Phi 5\text{mm}$

301.025 电动马达手柄

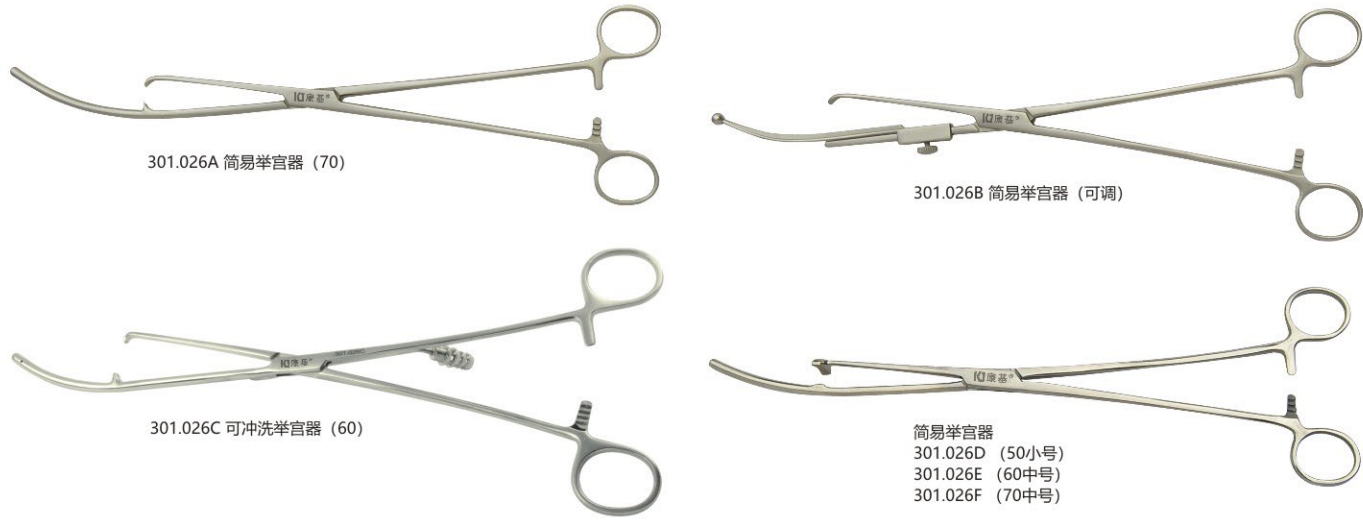
301.036 电动马达内芯

301.024 控制器

电源线

301.036-1000 连接线

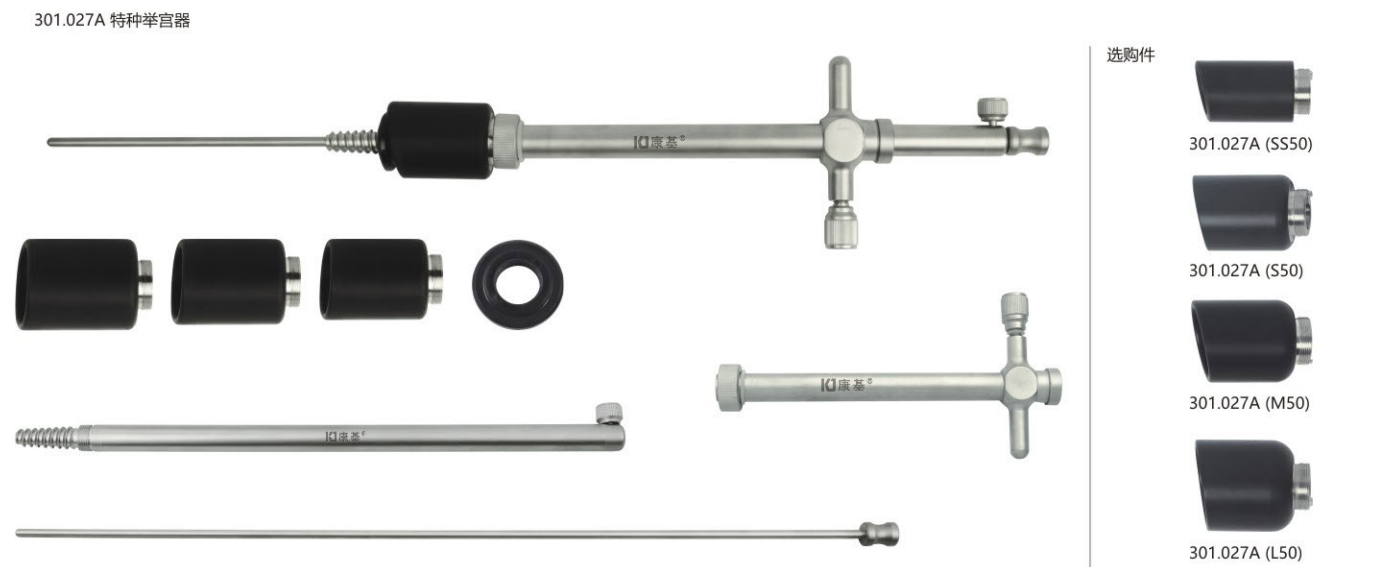
简易举宫器 Uterine Manipulator



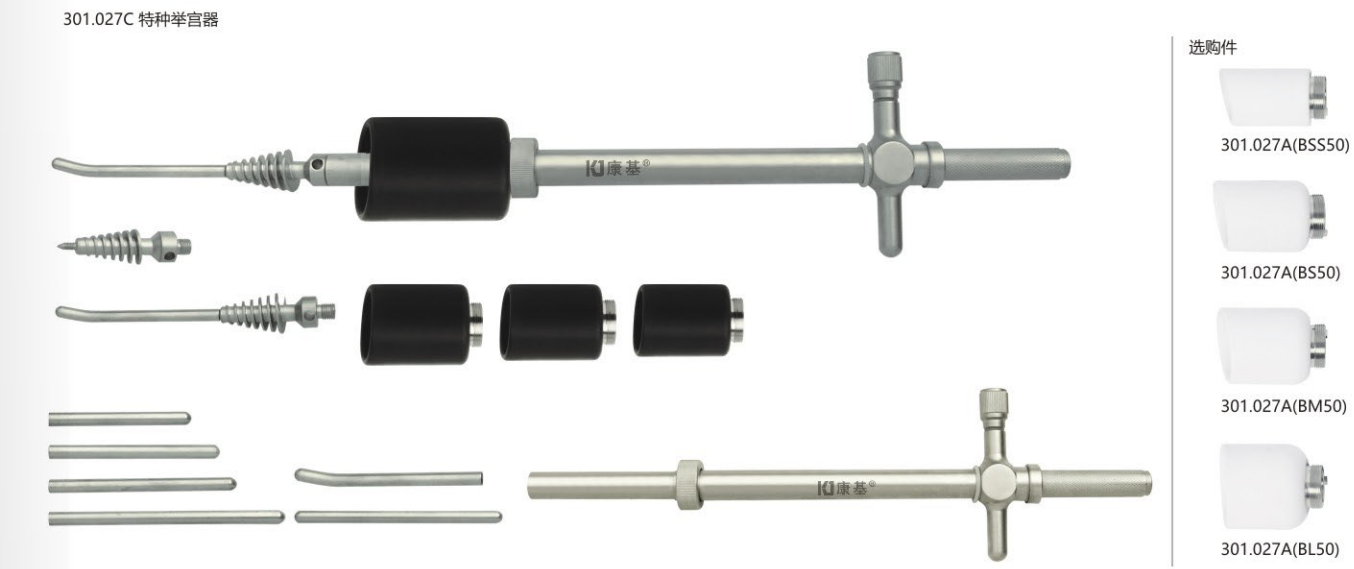
多功能举宫器 Uterine Manipulator Set



特种举宫器 Uterine Manipulator

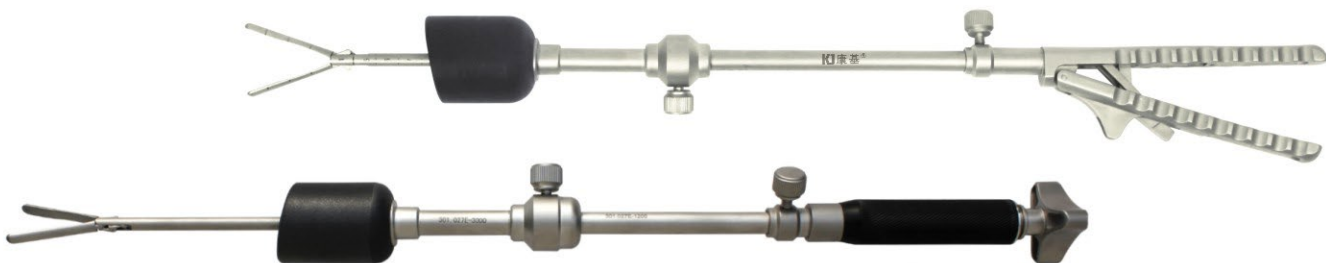


特种举宫器 Uterine Manipulator



特种举宫器 Uterine Manipulator

301.027E 双头举宫器



双头直形举宫杆



301.027E-4000

301.027E-5000

301.027E-6000

双头弯形举宫杆



301.027E-7000

301.027E-8000

301.027E-9000



手握式举宫器手柄
301.027E-1100



回旋式举宫器手柄
301.027E-1200



举宫器手柄
301.027E-1000 (小号)



举宫器手柄
301.027E-2000 (中号)



举宫器手柄
301.027E-3000 (大号)

301.027F 举宫球



举宫球头
301.027F-0006 (大)

举宫球头
301.027F-0005 (中)

举宫球头
301.027F-0004 (小)

举宫球手柄
301.027F-1000

拨棒、引导棒、肌瘤分离器 Probe Separator



拨棒
301.008A Φ5mm×450mm



引导棒
301.013A Φ10mm×450mm



分离器
301.030 Φ10mm×370mm

非脱垂子宫经阴道切除术器械 Vaginal Instruments



302.001 阴道压板



302.002 宫颈压板



302.003 肌瘤分离器



302.004 单爪肌瘤抓钳



302.005 双爪肌瘤抓钳



302.006 固定韧带钩形钳

阴道拉钩手术器械包 Vaginal Retractor Set



303.003A 阴道拉钩大号 38×100mm



303.002A 阴道拉钩中号 38×90mm



303.001A 阴道拉钩小号 38×80mm



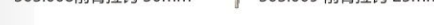
303.005 后壁拉钩 40mm



303.006 后壁拉钩 35mm



303.008 前臂拉钩 30mm



303.009 前臂拉钩 25mm



303.007 弧形拉钩 30mm



303.012 直头止血钳



303.011 弯头止血钳



303.010 C型止血钳



303.011A 弯头止血钳 (倪氏)



303.022 锯齿韧带缝合钳



303.013 盆骶拉钩40



303.013A 盆骶拉钩 (反) 40



303.014 盆骶拉钩30



303.014A 盆骶拉钩 (反) 30



303.015 盆骶拉钩 25



303.016 盆骶拉钩 16



303.017 盆骶缝合针 (左)

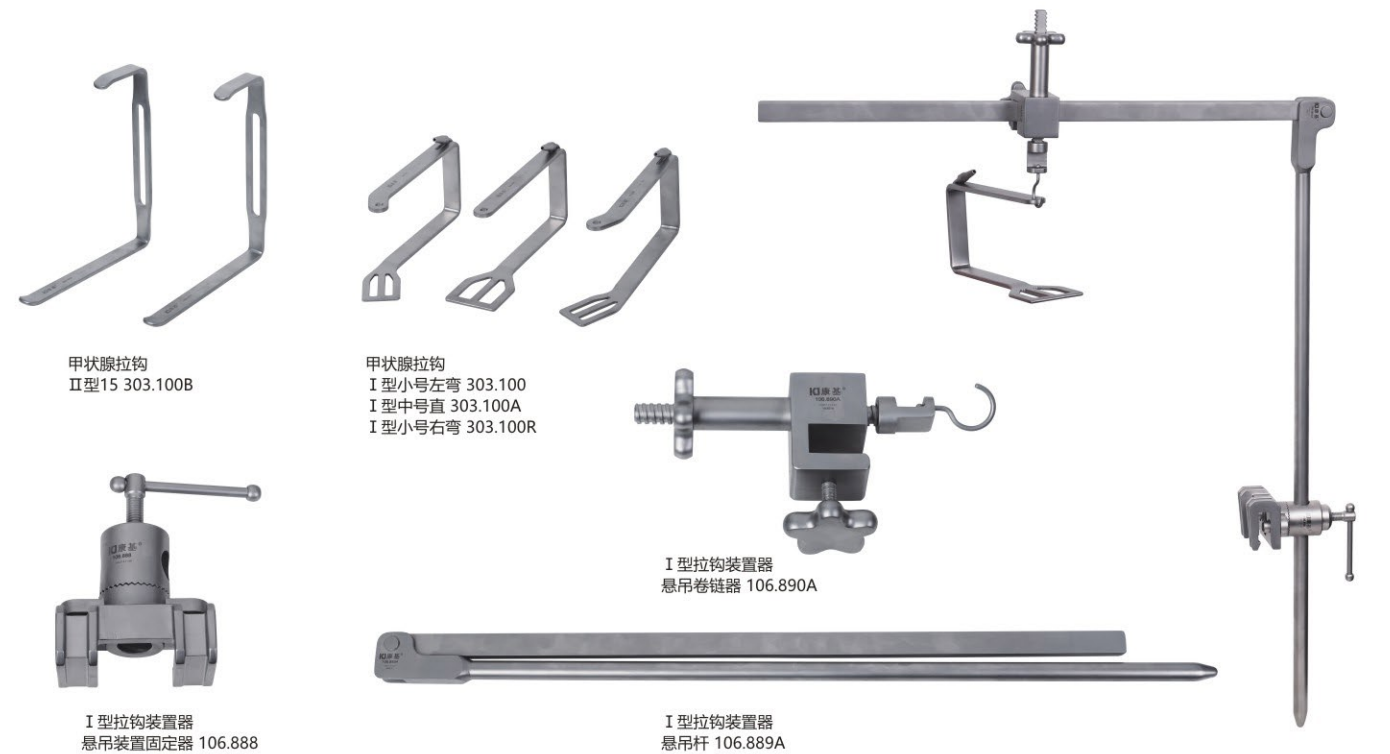


303.018 盆骶缝合针

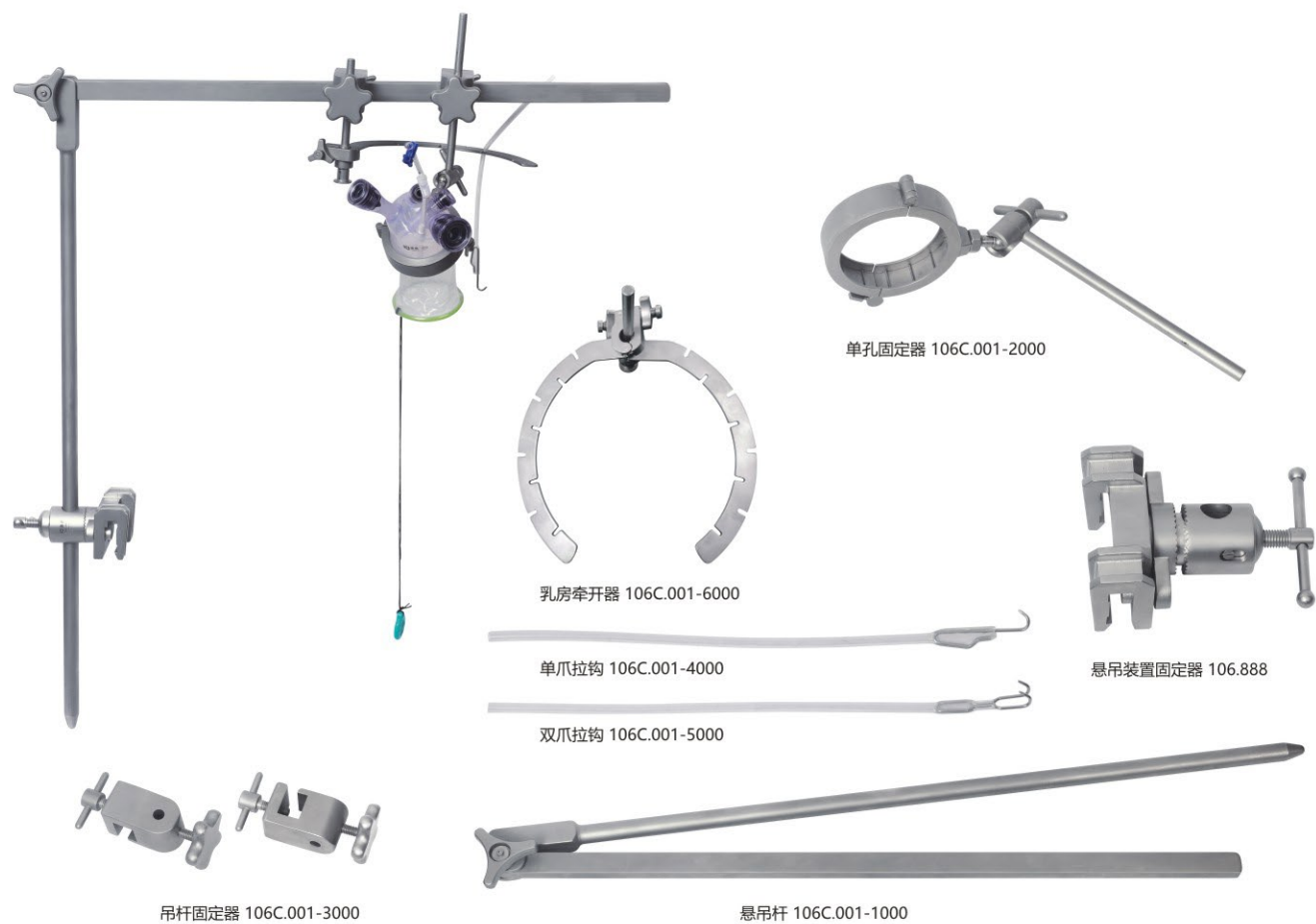


303.019 盆骶缝合针 (右)

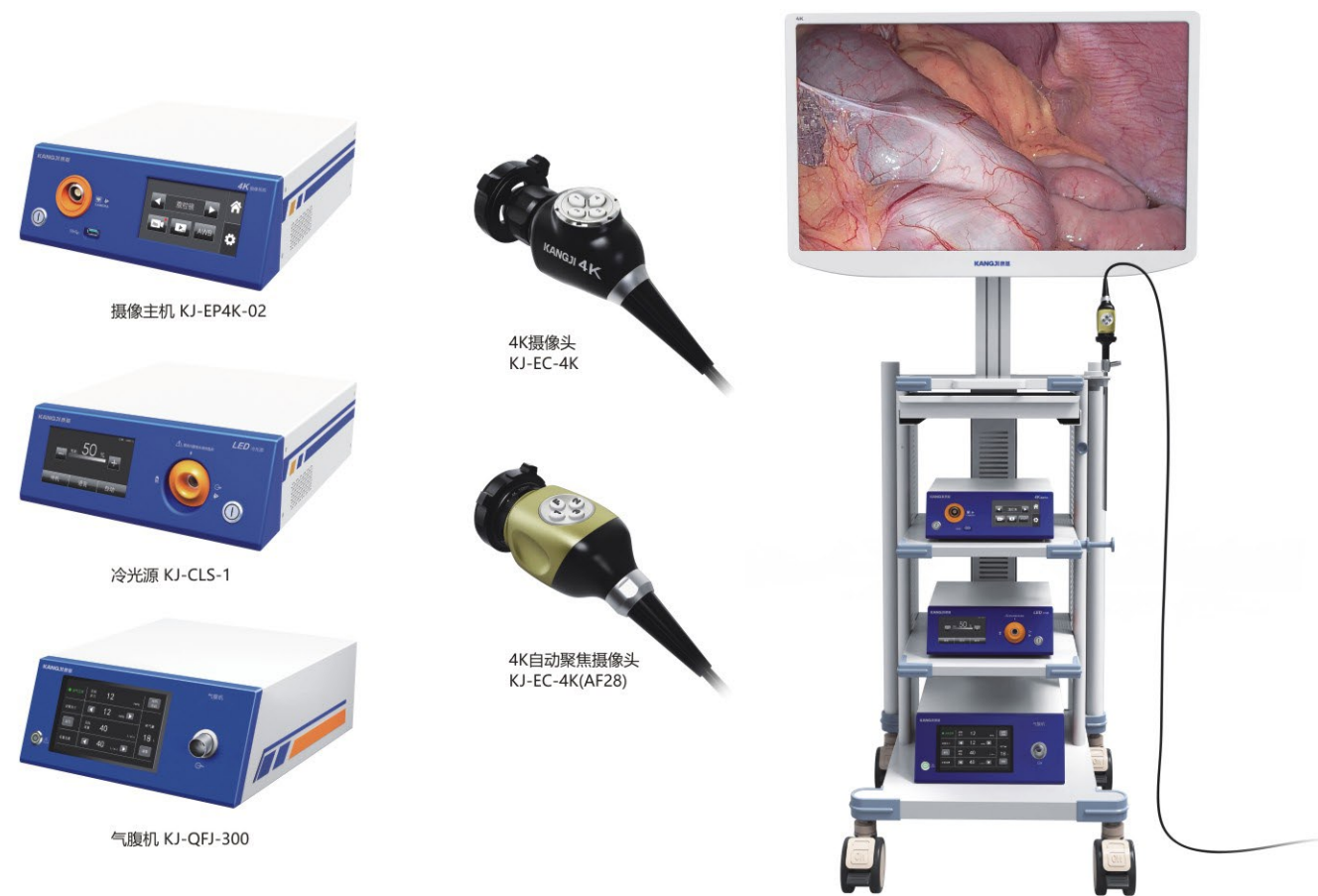
甲状腺手术器械包 (隐疤痕无充气) KJ-106-01



乳房手术器械包 KJ-106-02



医用内窥镜摄像系统



消毒盒 Sterilization Case

